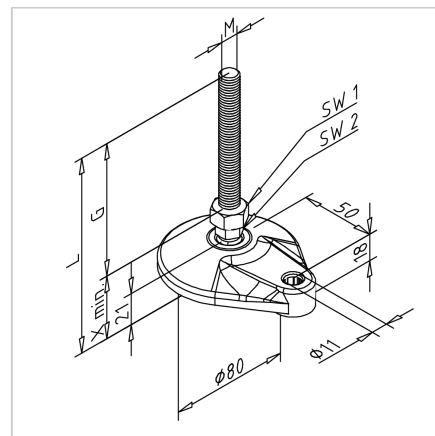
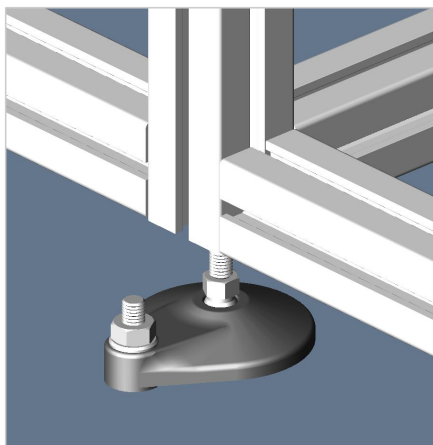


## NOGA M08 D80 Z LUKNJAMI ZA PRITRDITEV

Šifra: 212510/0

Nastavljiva noga M08 D80 z enim pritrdilnim izvrtino za varno in prilagodljivo montažo na aluminijaste profile in različne konstrukcije.

[Povezava do izdelka →](#)



### Tehnični podatki / vključeni artikli

- Plošča PA, siva
- Protizdrsni vložek NBR, črn
- Gred iz jekla, galvanizirana
- Zaklepna matica iz jekla, galvanizirana
- Dimenzija G = 33,5 mm
- Dimenzija X = 39 mm
- Ključ SW1 = 13 mm
- Ključ SW2 = 14 mm
- Dimenzija L = 72,5 mm
- Maksimalna nosilnost 1000 kg
- Teža = 0,113 kg/kos

### Uporaba

- Višinsko nastavljive konstrukcije vseh vrst
- Zaščitna oprema, mize, vitrine
- Transportni trakovi, sistemske delovne postaje

### Navodila za uporabo / način montaže

- Neposredno v osrednjem izvrtanju profilov
- Za navoje večje od M12 je treba tečajne noge namestiti skupaj s priključno ploščo
- Za profile 45 x 90 in 90 x 90 je potrebna podstavna in transportna plošča, če želimo noge pozicionirati centralno