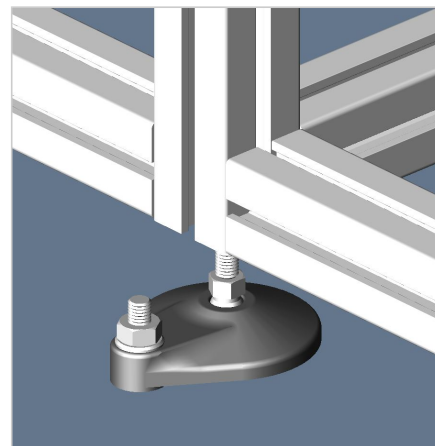
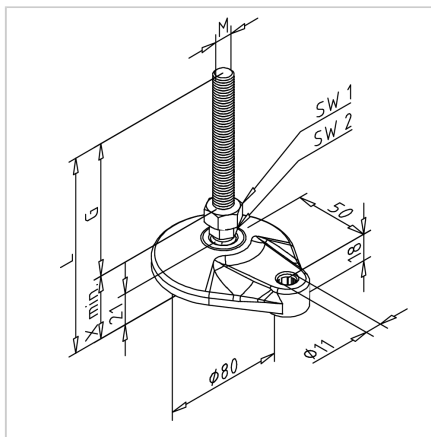


## NOGA M10 D80 Z LUKNJAMI ZA PRITRDITEV

Šifra: 212511/0

Nastavljiva noga M10 D80 z eno pritrdilno luknjo za varno podporo in prilagodljivo višino aluminijastih konstrukcij.

[Povezava do izdelka →](#)



### Tehnični podatki / vključeni artikli

- Plošča PA, siva
- Protizdrsna podloga NBR, črna
- Gred jeklo, pocinkano
- Zaklepna matica jeklo, pocinkano
- Dimenzija G = 42 mm
- Dimenzija X = 40,5 mm
- SW1 = 17 mm
- SW2 = 14 mm
- Dimenzija L = 82,5 mm
- Maksimalna nosilnost 1000 kg
- Teža = 0,131 kg/kom

### Uporaba

- Višinsko nastavljive konstrukcije vseh vrst
- Zaščitna oprema, mize, vitrine
- Transportni trakovi, sistemske delovne postaje

### Navodila za uporabo / način montaže

- Neposredno v osrednjo izvrtino profilov
- Za navoje večje od M12 je potrebno tečajne noge namestiti skupaj s povezovalno ploščo
- Za profile 45 x 90 in 90 x 90 je potrebna osnovna in transportna plošča, če želimo noge pozicionirati centralno