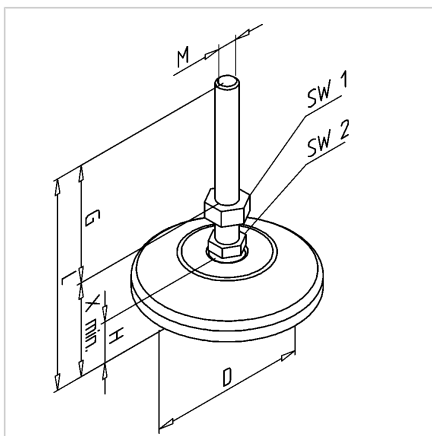


## NOGA M10 D90 GD L=89mm

Šifra: 211862/0

Nastavljiva noga za aluminijaste profile M10 D90 GD L=88 zagotavlja stabilno podporo in enostavno prilagoditev višine v različnih konstrukcijah.

[Povezava do izdelka →](#)



### Tehnični podatki / vključeni artikli

- Plošča iz aluminija, lit pod pritiskom, prašno lakirana, siva
- Protizdrsna podloga NBR, črna
- Gred iz jekla, pocinkana
- Kontra matica iz jekla, pocinkana
- Kotni kompenzator do 3°
- D = 90 mm  
H = 27 mm  
Maksimalna nosilnost 4000 kg
- Dimenzija G = 52,6 mm  
Dimenzija X = 37,5 mm  
SW1 = 17 mm  
SW2 = 17 mm  
Dimenzija L = 89,5 mm
- Teža = 0,259 kg/kom

### Uporaba

- Višinansko nastavljive konstrukcije vseh vrst
- Zaščitna oprema, mize, vitrine
- Transportni sistemi, systemske delovne postaje

### Navodila za uporabo / način montaže

- Neposredno v osrednjo izvrtino profilov
- Za navoje večje od M12 je potrebno tečajne noge namestiti skupaj s povezovalno ploščo
- Za profile 45 x 90 in 90 x 90 je potrebna osnovna in transportna plošča, če želimo noge pozicionirati centralno