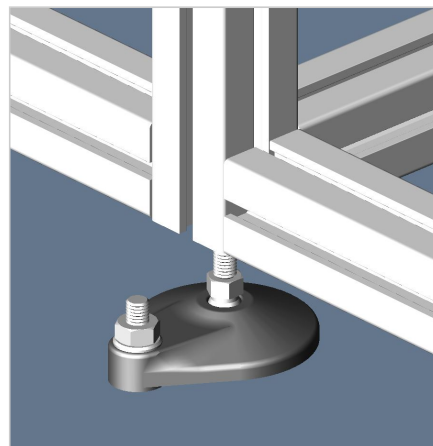
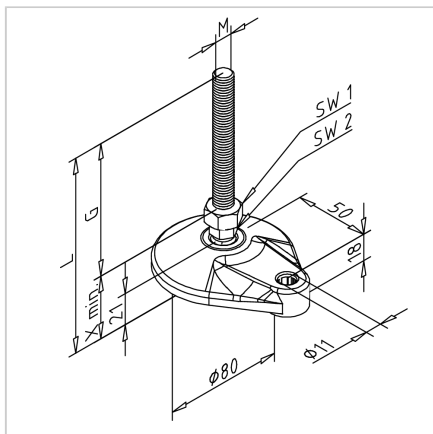
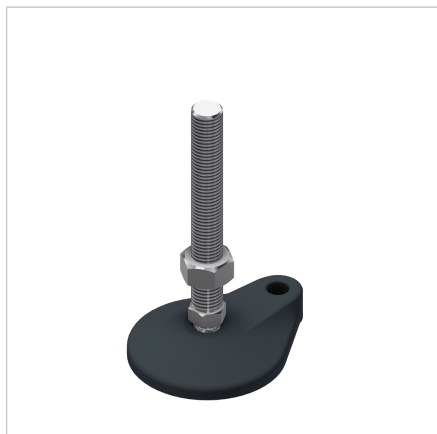


NOGA M16 D80 Z LUKNJAMI ZA PRITRDITEV

Šifra: 212513/0

Nastavljiva noga M16 D80 z eno pritrdilno luknjo za zanesljivo podporo in prilagodljivo višino aluminijastih konstrukcij.

[Povezava do izdelka →](#)



Tehnični podatki / vključeni artikli

- Plošča PA, siva
- Protizdrsna obloga NBR, črna
- Gred iz jekla, cinkana
- Matica iz jekla, cinkana
- Dimenzija G = 107 mm
- Dimenzija X = 45,5 mm
- SW1 = 24 mm
- SW2 = 17 mm
- Dimenzija L = 152,5 mm
- Največja nosilnost 1000 kg
- Teža = 0,261 kg/kom

Uporaba

- Višinsko nastavljive konstrukcije vseh vrst
- Zaščitna oprema, mize, vitrine
- Transportni trakovi, sistemske delovne postaje

Navodila za uporabo / način montaže

- Neposredno v osrednjo izvrtino profilov
- Za navoje večje od M12 je potrebno tečajne noge namestiti skupaj s povezovalno ploščo
- Za profile 45 x 90 in 90 x 90 je potrebna osnovna in transportna plošča, če želimo noge pozicionirati centralno