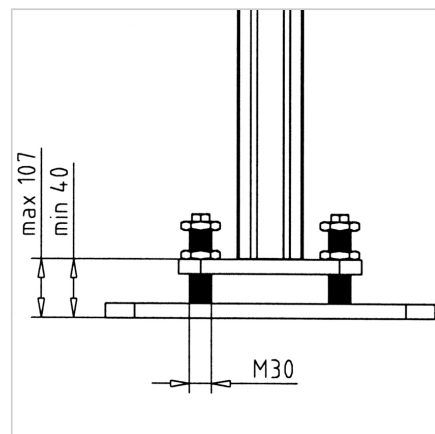
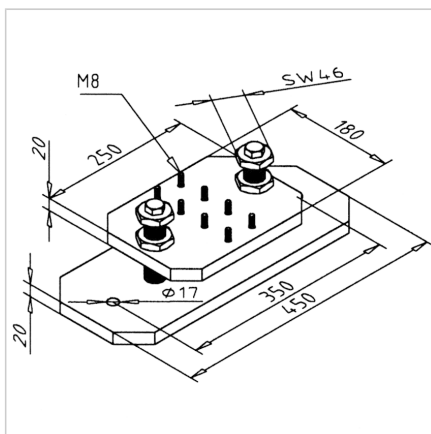
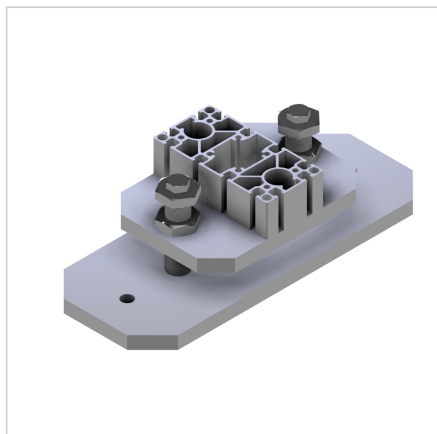


NOGA NIVELIRNA 90X180 KOVINSKA

Šifra: 210977/0

Pritrdilna plošča 180 ST za natančno nivelacijo in stabilno pritrnitev aluminijastih konstrukcij.

[Povezava do izdelka →](#)



Tehnični podatki / vključeni artikli

- Jeklo, pocinkano
- S pocinkanimi jeklenimi pritrdilnimi elementi, za profil
- Z izravnalnim elementom
- Brez vložkov
- Maksimalna nosilnost 20 kN (statistično tlačna obremenitev, vertikalna)
- Teža = 20,347 kg/kom

Uporaba

- Natančna poravnava težkih konstrukcij s presekom 90x180 kot steborni profil

Navodila za uporabo / način montaže

- Priključite podnožje na tla s pomočjo visokozmogljive sidrne vtičnice
- Priključite profilno ploščo na profil z priloženim montažnim materialom
- Nastavite višino z obračanjem vijaka M30 in pritrдите s kontramatico