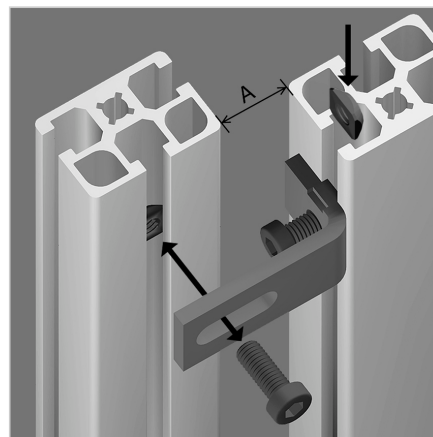
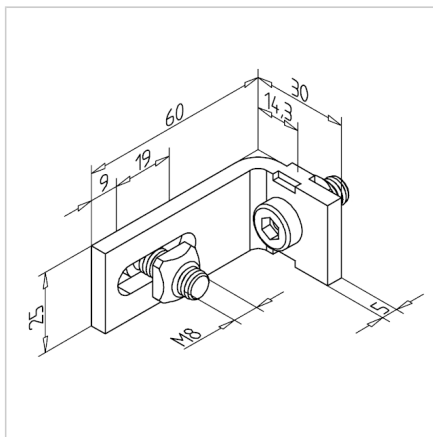


## NOSILEC KOTNI 45 JEKLEN

Šifra: 211404/0

Kotnik 45 za pritrnitev zaščitnih enot iz alu profilov 45 x 32. Zagotavlja stabilnost in natančno poravnavo konstrukcij.

[Povezava do izdelka →](#)



### Tehnični podatki / vključeni artikli

- Jeklo, pocinkano
- S pritrjevalnim materialom iz pocinkanega jekla
- Teža = 0,104 kg/kom

### Uporaba

- Pritrditev zaščitnih elementov iz profila 45 x 32
- Uporabno v okvirjih iz poljubnih profilov
- Zaščitni element je poravnán s stebrom

### Navodila za uporabo / način montaže

- Pritrditev v utor profila s priloženim pritrtilnim materialom
- Brez potrebe po dodatni obdelavi
- Nosilce najprej pritrдите na stoječi profil, nato zaščitni element zadaj pritrдите na nosilce
- A = 10 mm – 28 mm