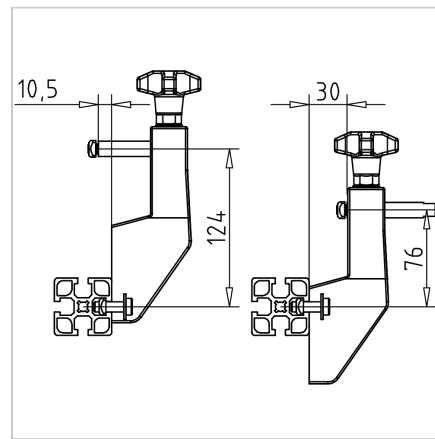
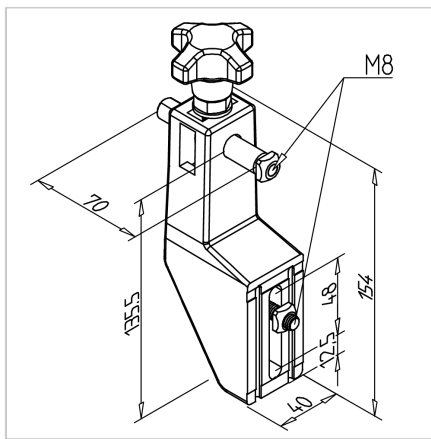


NOSILEC OGRAJICE 70 S

Šifra: 295056/0

[Povezava do izdelka →](#)



Tehnični podatki / vključeni artikli

- PA, siva barva
- S pritrdilnim materialom iz jekla, cinkano
- Distančni vijak, nerjaveče jeklo
- Teža = 0,288 kg/kom

Uporaba

- Nastavljiva stranska vodila za Minitec jermenske transporterje
- Priporočena razdalja od posameznega nosilca približno 500 mm

Navodila za uporabo / način montaže

- Nastavite višino in privijte vijake
- Namestite stransko vodilo, stransko vodilo F ali stransko vodilo 40F
- Nastavite distančni vijak stranskega vodila