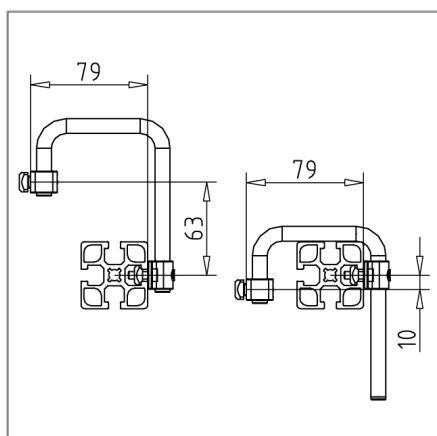
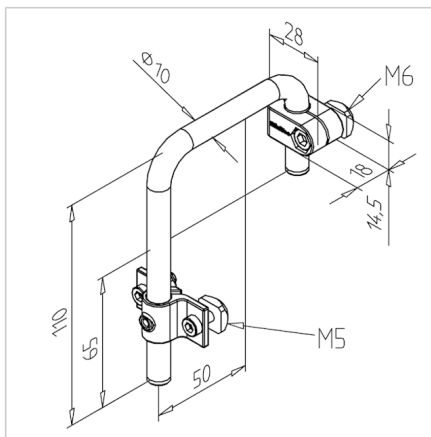


NOSILEC OGRAJICE U Z VPENJALOM - ODMIK 50mm

Šifra: 295048/0

[Povezava do izdelka →](#)



Tehnični podatki / vključeni artikli

- Nerjaveče jeklo
- Nosilec zgoraj, ABS, siva barva
- Nastavitveni drog in nosilec spodaj, nerjaveče jeklo
- S pritrdilnim materialom iz jekla, cinkano
- Teža = 0,108 kg/kom

Uporaba

- Nastavljivo stransko vodilo za Minitec valjčni transporter, jermenski transporter itd.
- Priporočamo približno 300 mm razdalje med nosilci
- Stransko vodilo se lahko popolnoma spusti na valjčni ali jermenski transporter za transport ravnih predmetov

Navodila za uporabo / način montaže

- Vstavite kvadratno matico v osnovni okvir transporterja in nastavite nosilec
- Nastavite višino in razdaljo
- Namestite stransko vodilo, stransko vodilo F ali stransko vodilo 40F