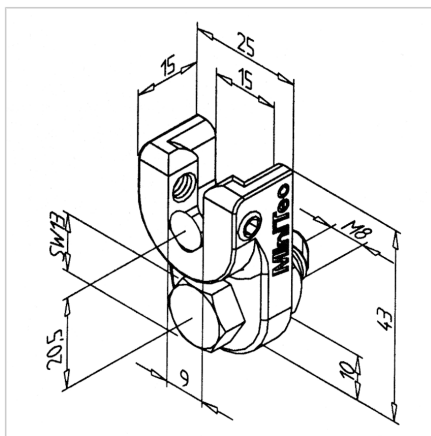
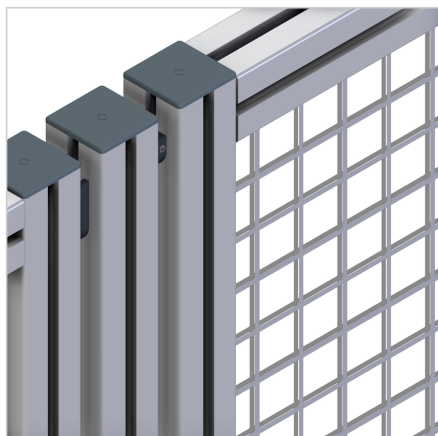


NOSILEC OGRAJNEGA PANELA GD-K

Šifra: 210008/0

Kotnik GD-K za pritrnitev zaščitnih enot iz različnih profilov. Primeren za različne možnosti montaže, tudi z gibljivimi loputami.

[Povezava do izdelka →](#)



Tehnični podatki / vključeni artikli

- Aluminij, tlakovana litina, prašno lakiran, siva
- S pritrtilnim materialom iz jekla, cinkano
- Teža = 0,039 kg/kom

Uporaba

- Zaščite iz vseh profilov
- Premične lopute
- Možna je tudi montaža zaščit spredaj, če so nosilci nameščeni spredaj na stebro

Navodila za uporabo / način montaže

- Namestite nosilec zaščitne enote na stebre
- Zaščitna enota je priložena s cilindričnimi vijaki M8 x 25
- Zaščito obesite na mesto in zategnite pritrtilni vijak z imbus ključem od zadaj
- $A = 16 \text{ mm} \pm 0,75$
- **Zaščite ni mogoče odstraniti od zunaj**