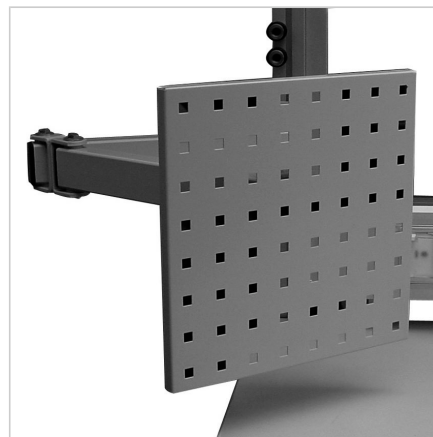
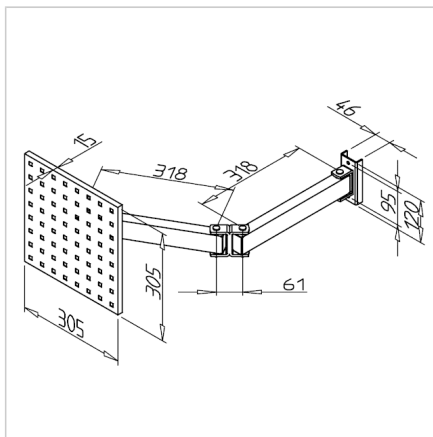
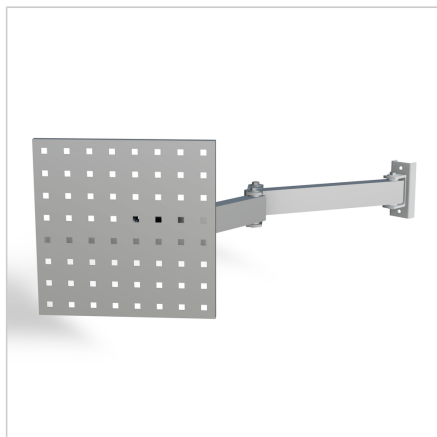


NOSILEC ORODJA KONZOLNI ESD

Šifra: 320510/6

ESD plošča za orodje na nosilcu omogoča varno shranjevanje orodja, ščiti pred statiko in ohranja urejeno delovno postajo.

[Povezava do izdelka →](#)



Tehnični podatki / vključeni artikli

- Jeklo, prašno lakirano, sivo
- Perforacija kvadratnih lukenj 10 x 10 mm na mreži 38 mm
- Pritrdilni material
- Nosilnost 150 N
- Teža = 4,100 kg/kom

Uporaba

- Za nosilce orodja z dosegom prijema
- Razpoložljivost orodij na delovnem mestu

Navodila za uporabo / način montaže

- Pritrdi na portalno konstrukcijo