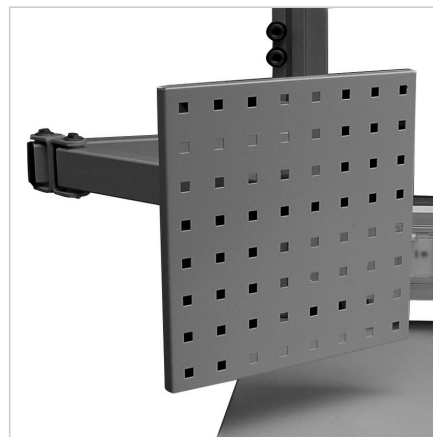
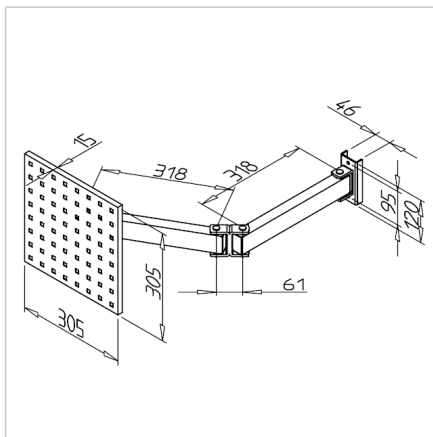
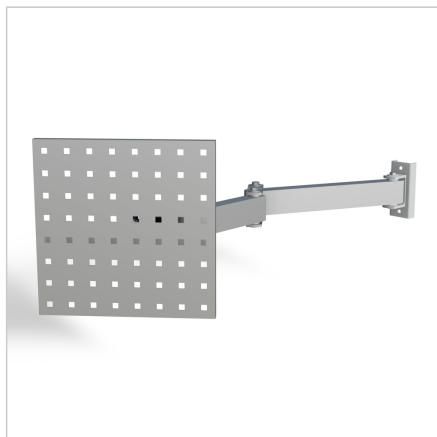


NOSILEC ORODJA KONZOLNI

Šifra: 320510/0

Plošča za orodje na nosilcu omogoča pregledno shranjevanje orodja, enostaven dostop in urejeno delovno postajo.

[Povezava do izdelka →](#)



Tehnični podatki / vključeni artikli

- Jeklo, prašno lakirano, sivo
- Kvadratne luknje 10 x 10 mm v mreži 38 mm
- Pritrdilni material
- Nosilnost 150 N
- Teža = 4,100 kg/košček

Uporaba

- Za nosilce orodja z dosegom prijema
- Razpoložljivost orodij na delovnem mestu

Navodila za uporabo / način montaže

- Pritrdi na portalno konstrukcijo