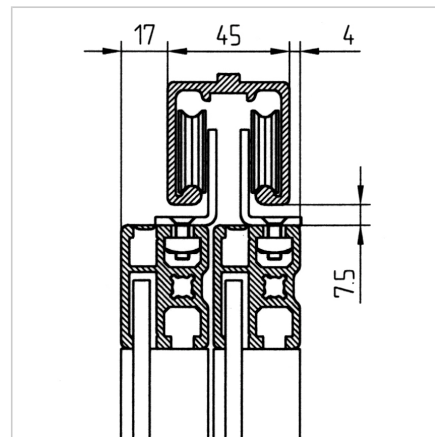
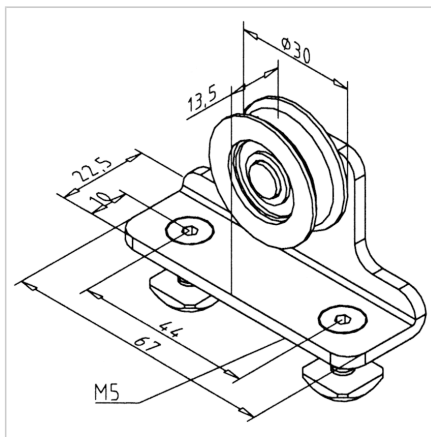


NOSILEC S KOLESOM ZA VISEČA VRATA

Šifra: 212000/0

Vodilni valjček za drsna vrata omogoča gladko in zanesljivo premikanje drsnih vrat v aluminijastih profilnih sistemih.

[Povezava do izdelka →](#)



Tehnični podatki / vključeni artikli

- Plastični valj z ležajem
- Nosilec iz pocinkanega jekla
- S pritrdilnim materialom iz pocinkanega jekla
- Največja obremenitev pri uporabi v paru 60 kg
- Teža = 0,080 kg/kos

Uporaba

- Enostavno drsna, večkrilna drsna vrata v varovalnih enotah, razstavnih stojnicah, preizkusnih enotah itd.

Navodila za uporabo / način montaže

- Pritrdite valje na utor profila z montažnim kompletom
- Namestite vrata v vodilni profil, spodaj rahlo iztegnete vrata
- Drsna vrata na dnu z zadržnimi zatiči, drsna palica 8N **ident št. 221085/0** ali U-vodilo za drsna vrata **ident št. 21.2002/1** pritrdite proti iztekanju