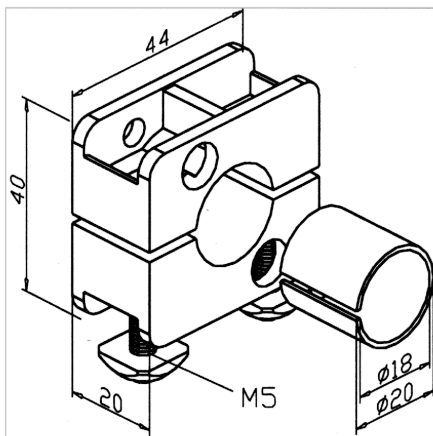


NOSILEC STIKALA D18mm

Šifra: 280121/0

Nosilec stikala bližine za pritrditev stikal premera 18 mm v profilnih konstrukcijah in linearnih oseh, ki zagotavlja stabilno in natančno montažo.

[Povezava do izdelka →](#)



Tehnični podatki / vključeni artikli

- Plastika
- S pritrdilnim materialom iz jekla, pocinkanega
- Ø 18 mm
- Ø 20 mm
- Teža = 0,046 kg/kos

Uporaba

- Pritrditev približinskih stikal Ø 18 mm in Ø 20 mm v konstrukcijah iz profilov in linearnih oseh

Navodila za uporabo / način montaže

- Pritrdite na profilni utor s priloženim pritrdilnim materialom