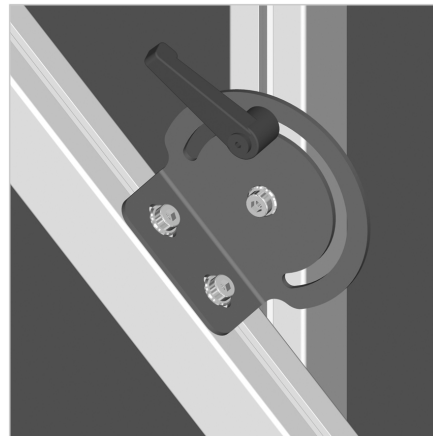
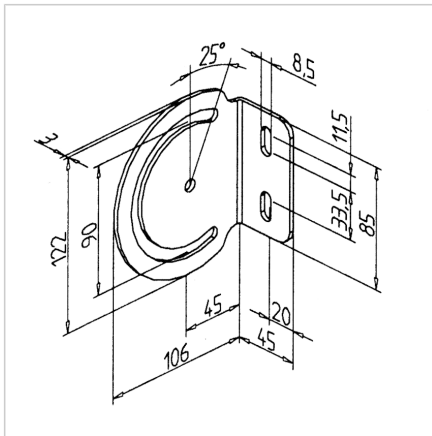


NOSILEC TOKA ZA ODLAGANJE ORODJA

Šifra: 263001/2

[Povezava do izdelka →](#)



Tehnični podatki / vključeni artikli

- Jeklo, prašno lakirano, sivo
- Prašno lakirano RAL 7012
- Teža = 0,283 kg/kom

Uporaba

- Za vrtljivo pritrditev orodnih škatel, profilov ali polic

Navodila za uporabo / način montaže

- Z vijaki M8 x 16 ali s pritrditvenim ročajem in drsno matico M8