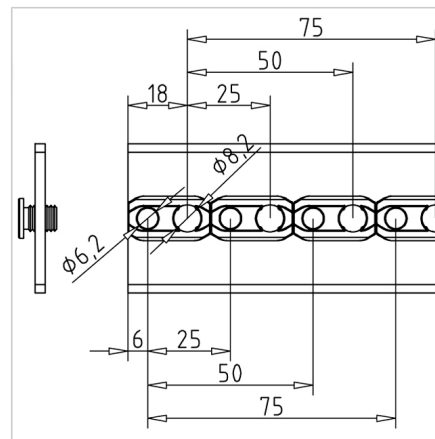
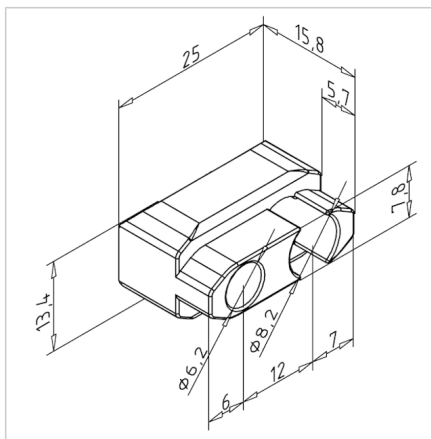
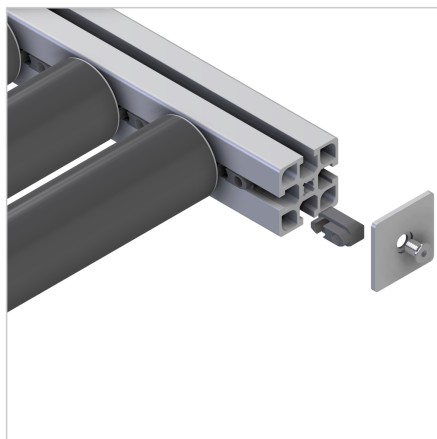


NOSILEC VALJA 25

Šifra: 221196/0

[Povezava do izdelka →](#)



Tehnični podatki / vključeni artikli

- ABS, brizgano, siva
- Nosilnost 15 kg/ nosilec
- Masa: 0,003 kg/kom

Uporaba

- Za izdelavo valjčnih prog z poljubno delitvijo valjev
- Minimalna možna razdalja med valji 25 mm
- Os valja $\varnothing 8$ mm, alternativno $\varnothing 6$ mm
- Oblikovne opombe o širini okvirja in dolžini valjev za valje s krogličnim ležajem pod **ident št. 210891/0** ali **210895/0** za valje s gladkim ležajem pod **ident št. 210890/0** ali **210892/0**

Navodila za uporabo / način montaže

- Namestite nosilec jermena levo in desno na transportni valj
- Vstavite transportni valj z nosilcem jermena v utor profila
- Za aksialno zavarovanje nosilcev valjev priporočamo pritrditev T-ornih palic ali kvadratnih matic v utor profila s sorniki ali zapiranje konca profila s končnikom AL