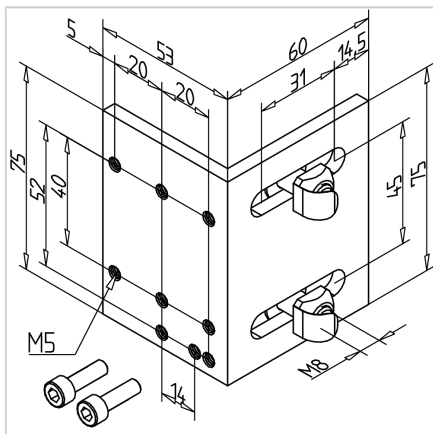


## NOSILEC VARNOSTNEGA STIKALA Z VZMETNIMI MATICAMI

Šifra: 211359/7

Kotni nosilec za varnostno stikalo z maticami in možnostjo pozicijskega fiksiranja za natančno in stabilno pritrnitev.

[Povezava do izdelka →](#)



### Tehnični podatki / vključeni artikli

- Aluminij, anodiziran E6/EV1
- S pritrtilnim materialom iz jekla, cinkano
- Teža = 0,128 kg/kom

### Uporaba

- Za varnostno stikalo po DIN EN 50041
- Nastavitev stikala v dveh smereh

### Navodila za uporabo / način montaže

- Pritrdite s pritrtilnim materialom na utor profila