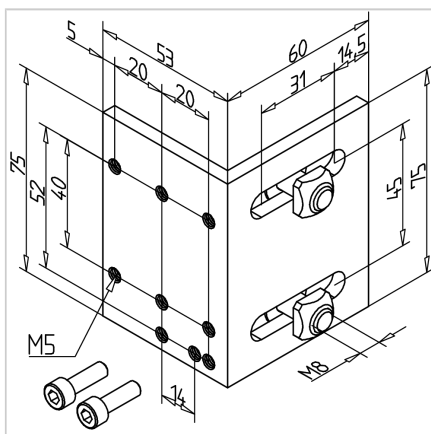


NOSILEC VARNOSTNEGA STIKALA

Šifra: 211359/0

Kotni nosilec za varnostno stikalo, ki omogoča zanesljivo pritrnitev in optimalno namestitev varnostnih stikal.

[Povezava do izdelka →](#)



Tehnični podatki / vključeni artikli

- Aluminij, anodiziran E6/EV1
- S pritrtilnim materialom iz jekla, cinkano
- Za uporabo na vertikalnih stebrih, kotni nosilec **ident št. 211359/7** (kvadratne matice s fiksacijo položaja)
- Teža = 0,128 kg/kom

Uporaba

- Za varnostno stikalo po DIN EN 50041
- Nastavitev stikala v dveh smereh

Navodila za uporabo / način montaže

- Pritrdite s pritrtilnim materialom na utor profila