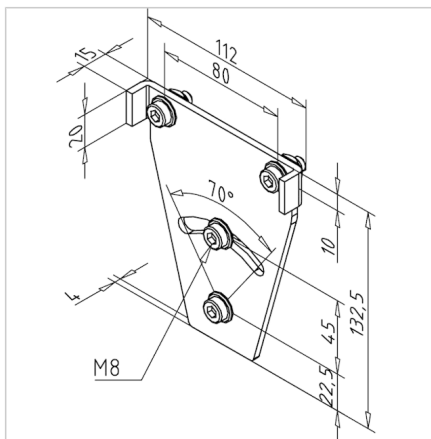
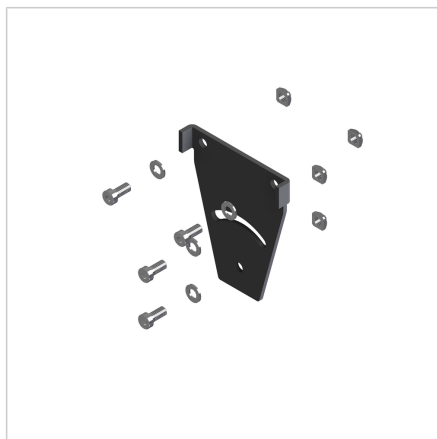


NOSILNO NAGIBNA PLOŠČA ZA TRANSP. - UKRIVLJENA

Šifra: 295001/0

[Povezava do izdelka →](#)



Tehnični podatki / vključeni artikli

- Jeklo, prašno lakirano, siva barva
- Nerjaveča različica **ident št. 295012/0**
- Teža = 0,377 kg/kom

Uporaba

- Povezava podkonstrukcije z Minitec jermenskim transporterjem
- Primeren tudi za poševne jermenske transporterje
- Vrtljiva plošča hkrati služi kot nasprotni nosilec za napenjanje jermena
- Razpon $\pm 35^\circ$

Navodila za uporabo / način montaže

- Privijte na bočne stene jermenskega transporterja in na podkonstrukcijo s priloženim pritrdilnim materialom