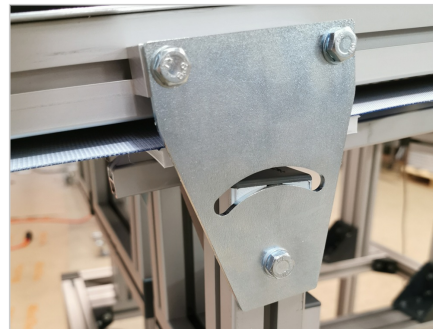
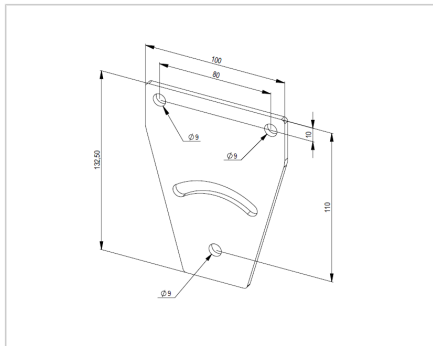
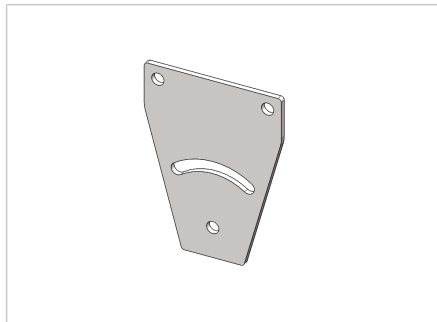


## NOSILNO NAGIBNA PLOŠČA ZA TRANSPORTERJE - RAVNA

Šifra: 1002312/0

[Povezava do izdelka →](#)



### Tehnični podatki / vključeni artikli

- Jeklo, svetlo cinkana
- Brez vijačnega materiala
- Nerjaveča različica **ident št. 295012/0**
- Teža = 0,300 kg/kom

### Uporaba

- Povezava podkonstrukcije z Minitec jermenskim transporterjem
- Primeren tudi za poševne jermenske transporterje
- Vrtljiva plošča hkrati služi kot nasprotni nosilec za napenjanje jermena
- Razpon  $\pm 35^\circ$

### Navodila za uporabo / način montaže

- Privijte na bočne stene jermenskega transporterja in na podkonstrukcijo s priloženim pritrdilnim materialom