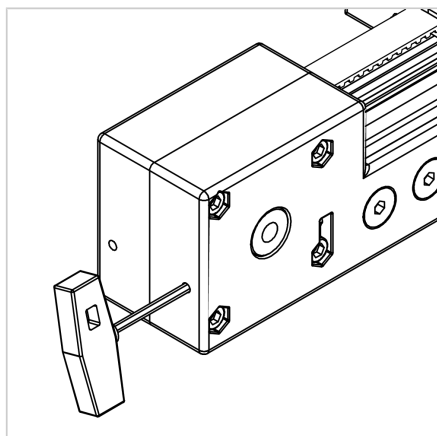
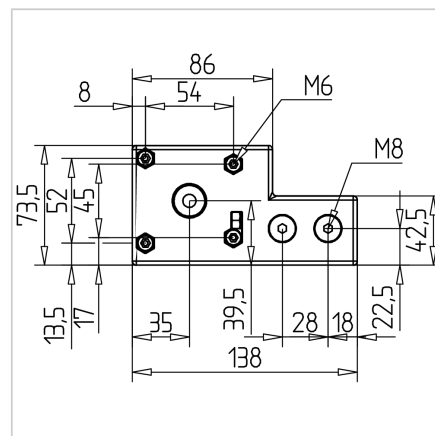


ODGON ZOBATEGA JERMENA LR6

Šifra: 280510/0

Končnik zobatega jermena LR 6 za natančen in zanesljiv prenos gibanja v linearnih vodilih.

[Povezava do izdelka →](#)



Tehnični podatki / vključeni artikli

- Aluminij, tlačno litje, prašno barvano, sivo
- Povezovalni elementi, jeklo, galvanizirano
- Aluminijasto kolo z robniki iz nerjavečega jekla za zobati jermen 16AT5
36 zob, efektivni premer 57,3 mm
Dolžina zobatega jermena, potrebna znotraj povratne/invertne točke 160 mm
maks. navor 30 Nm
- Kolo z luknjo 8 mm, brez utora za pero
- 2 kroglična ležaja
- Teža = 0,960 kg/kom

Uporaba

- Za MiniTec linearna vodila LR 6 Z

Navodila za uporabo / način montaže

- Vstavite kvadratno matico M8 v vodilo in predhodno pozicionirajte
- Vodite zobati jermen skozi reverzno enoto
- Vodite kolo na koncu vodila
- Predhodno sestavite pritrdilne vijake
- Fiksirajte zobati jermen na drsnik
- Privijte na kolesu z imbus ključem SW3
- Privijte pritrdilne vijake