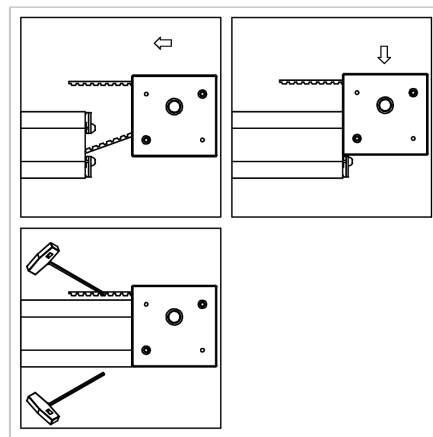
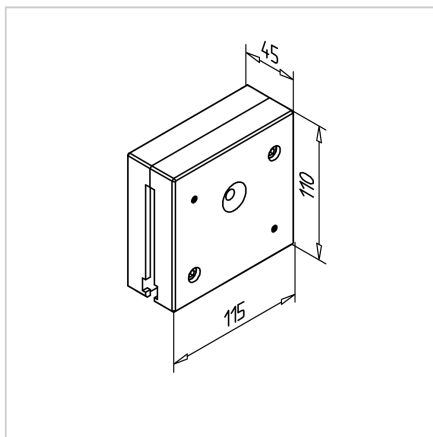


POGON ZOBATEGA JERMENA T45_15 NERJAVEČ

Šifra: 280615/5

Končnik zobatega jermena T45_15 iz nerjavečega jekla za natančen in zanesljiv prenos gibanja v linearnih vodilih.

[Povezava do izdelka →](#)



Tehnični podatki / vključeni artikli

- Ohišje 2-delno, eloksiran aluminij
- Povezovalni elementi iz nerjavečega jekla
- Aluminijasto kolo z nerjavečimi robniki za zobati jermen 32AT10, 19 zob, učinkoviti premer 60,48 mm. Potrebna dolžina zobatega jermena v odbojnem območju: 210 mm
Max. navor 70 Nm
- Kolo z izvrtino 15 mm in utorom za klín 5 mm
- 2 kroglična ležaja
- Teža = 1,235 kg/kom

Uporaba

- Vsa Minitec linearna vodila

Navodila za uporabo / način montaže

- Naredite navoj M8 na obeh koncih vodila, privijte Power-Lock pritrdilni element **ident št. 211018/1**
- Vodite zobati jermen skozi reverzno enoto
- Vstavite enoto končnika od zgoraj
- Privijte Power-Lock pritrdilni element