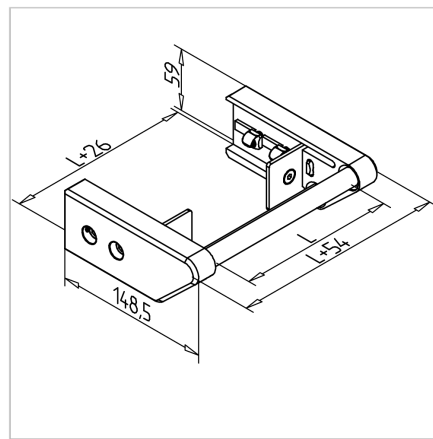
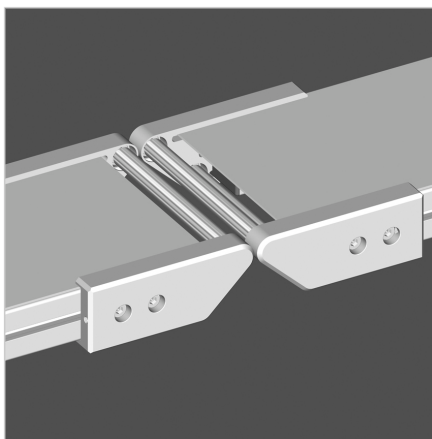


## ODGONSKI KOMPLET ZA VALJE D16mm

Šifra: 295310/0

[Povezava do izdelka →](#)



### Tehnični podatki / vključeni artikli

- Aluminij, naravno eloksiran
- S pritrdilnim materialom iz jekla, cinkano
- Kroglični ležaj z odprtino  $\varnothing$  8 mm
- Valjasta odbojna gred iz jekla
- Gredni del  $\varnothing$  8 mm
- **Prosimo, navedite širino jermena L (maks. 300 mm)**
- Teža = (osnovna teža) 0,93 kg
- Dodatna teža = 0,318 kg/100 mm širine jermena

### Uporaba

- Za manjše transportne izdelke in lahke obremenitve
- Prenos transportiranih izdelkov z najmanjšo možno režo do sosednje konstrukcije

### Navodila za uporabo / način montaže

- Pripnite na konec profila s priloženim pritrdilnim materialom
- Natančno poravnajte gred pod kotom, da preprečite pomik ležaja