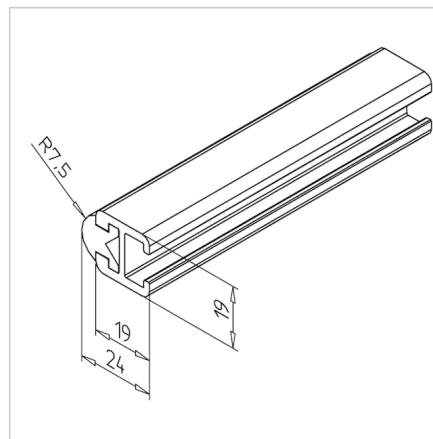
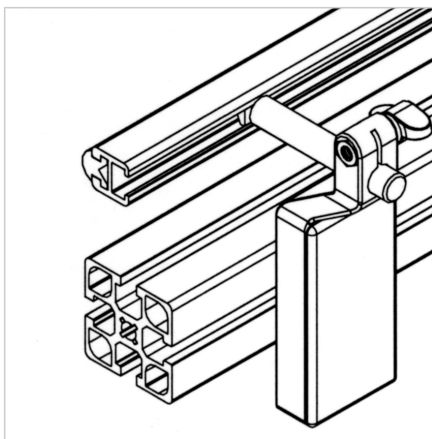
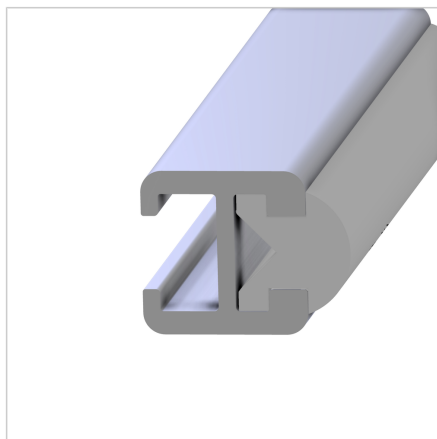


OGRAJICA TRANSPORTERJA

Šifra: 295034/0

[Povezava do izdelka →](#)



Tehnični podatki / vključeni artikli

- Recommended length: axial distance A + 40 mm
- Adjustable lateral guides for MiniTec belt conveyors

Uporaba

- Priporočena dolžina: aksialna razdalja A + 40 mm
- Nastavljiva stranska vodila za MiniTec jermenske transporterje

Navodila za uporabo / način montaže

- Kvadratna matica M8 iz montažnega kompleta za stransko vodilo nosilca v sprejemni utor
- Privijte stransko vodilo na distančni vijak
- Ustrezna končna kapa **ident št. 221180/0**