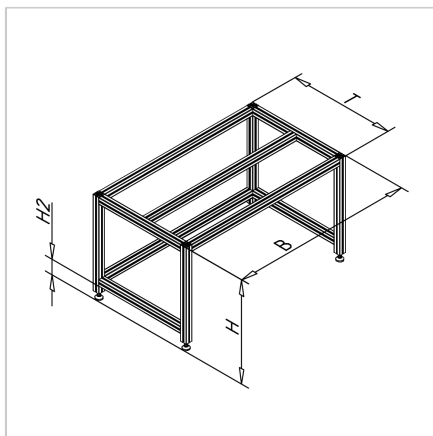


OGRODJE MIZE

Šifra: 320111/0

Ogrodje za delovno mizo nudi stabilno in modularno osnovo, idealno za prilagojene delovne postaje in ergonomske rešitve.

[Povezava do izdelka →](#)



Tehnični podatki / vključeni artikli

- Nastavljive noge PA - M10 Ø45, za izravnavo tal, nastavljive po višini
- Okvir pritrjen z Minitec power-lock spojniki
- Brez delovne plošče
- **Prosimo, navedite želene dimenzije B, T in H**
- Največje dimenzije: B = 2000 mm, T = 1000 mm
- Delovno mesto za stoječe delo (brez plošče): H = 878 mm
- Delovno mesto za sedeče delo (brez plošče): H = 678 mm
- IZBIRNO: 3-delna zaščita pred pogledi, iverna ploščica 8 mm, svetlo siva
- **večja nosilnost na zahtevo**