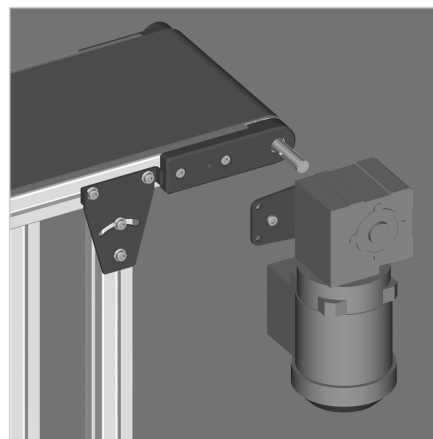
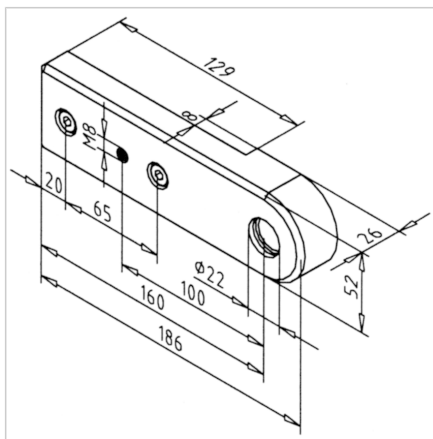
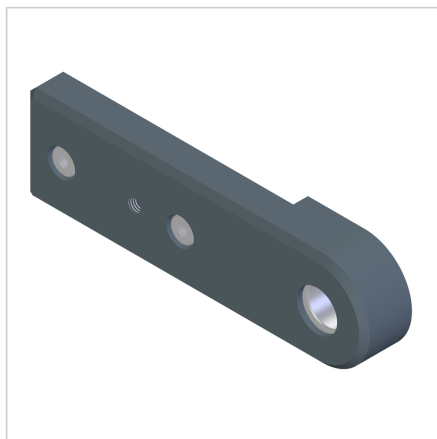


OHIŠJE Z LEŽAJEM ZA TRANSPORTER 45-20 (z izvrtino 20mm)

Šifra: 210917/0

[Povezava do izdelka →](#)



Tehnični podatki / vključeni artikli

- Aluminij, prašno barvano, sivo
- S pritrdilnim materialom, jeklo, pocinkano
- Samonastavljivi ležaj z vrtino \varnothing 20 mm, zatesnjen na obeh straneh
- Teža = 0,582 kg/kom

Uporaba

- MiniTec transportni trakovi za vtične motorje s prazno gredjo \varnothing 20 mm v povezavi z momentno ročico in bobnom **ident št. 295042/0**
- Lahko se naknadno oprepi z zaščito pred posegom **ident št. 210909/9**

Navodila za uporabo / način montaže

- Predhodno namestite ležaj transportnega traku na konec profila
- Trdno privijte ležaj transportnega traku (priporočeni navor zategovanja: 25 Nm)