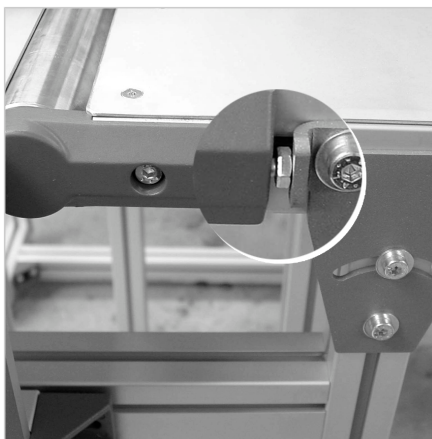
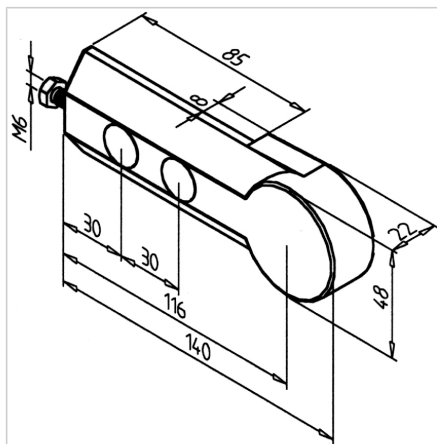


## OHIŠJE Z LEŽAJEM ZA TRANSPORTER 45 NERJAVEČE

Šifra: 210993/5

[Povezava do izdelka →](#)



### Tehnični podatki / vključeni artikli

- Aluminij, tlačno litje, prašno barvano, sivo
- Samonastavljivi ležaj z vrtino  $\varnothing 17$  mm, zatesnjen na obeh straneh
- Pritrdilni material in kroglični ležaj sta iz nerjavečega jekla
- Teža = 0,287 kg/kom

### Uporaba

- Enota za spremembo smeri in pogonski valj transportnih trakov
- Lahko se naknadno opremi z zaščito pred posegom **ident št. 210909/9**

### Navodila za uporabo / način montaže

- Predhodno namestite ležaj transportnega traku na konec profila
- Pri uporabi vrtljivih plošč **ident št. 295001/0** za montažo podkonstrukcije, te služijo kot proti-ležaji za stiskanje, sicer uporabite večblok ali montažni kotni nosilec
- Zategnite transportni trak tako, da odvijete zatični vijak; po potrebi ponovno nastavite orodje
- Trdno privijte ležaj transportnega traku (priporočeni navor zategovanja: 25 Nm)