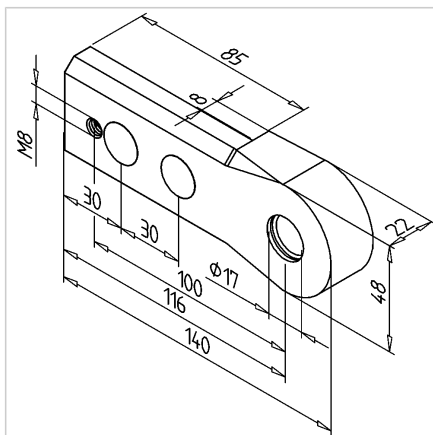


OHIŠJE Z LEŽAJEM ZA TRANSPORTER 45 VA Z IZVRTINO NERJAVEČE

Šifra: 210980/0

[Povezava do izdelka →](#)



Tehnični podatki / vključeni artikli

- Nerjaveče jeklo, obdelano, svetlo
- Z vrtino za pogonski adapter
- Samonastavljivi ležaj z vrtino $\varnothing 17$ mm, zatesnjen na obeh straneh
- Pritrdilni material in kroglični ležaj sta iz nerjavečega jekla
- Teža = 0,711 kg/kom

Uporaba

- Enota za spremembo smeri in pogonski valj transportnih trakov
- Priključitev vtiča na motorje ali verižna kolesa na prečni gredi do maks. $\varnothing 17$ mm
- Lahko se naknadno opremi z zaščito pred posegom **ident št. 210909/9**

Navodila za uporabo / način montaže

- Predhodno namestite ležaj transportnega traku na konec profila
- Pri uporabi vrtljivih plošč **ident št. 295001/0** za montažo podkonstrukcije, te služijo kot proti-ležaji za stiskanje, sicer uporabite večblok ali montažni kotni nosilec
- Zategnite transportni trak tako, da odvijete zatični vijak; po potrebi ponovno nastavite orodje