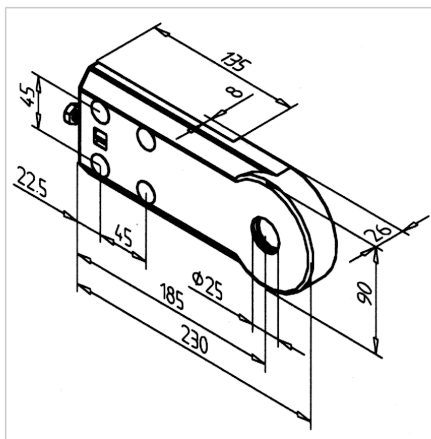


## OHIŠJE Z LEŽAJEM ZA TRANSPORTER 90 Z IZVRTINO

Šifra: 210985/1

[Povezava do izdelka →](#)



### Tehnični podatki / vključeni artikli

- Aluminij, tlačno litje, prašno lakirano, siva barva
- Z odprtino za pogonski adapter
- Samovzporedni ležaj z odprtino  $\varnothing$  25 mm, zaprt na obeh straneh
- Teža = 0,830 kg/kom

### Uporaba

- Enota za spremembo smeri in jermenski pogonski cilindar jermenskih transporterjev
- Montaža motorjev ali verižnikov, oziroma jermenskih kolutov na gred; maks.  $\varnothing$  25 mm

### Navodila za uporabo / način montaže

- Predhodno namestite ležaj transporterja na konec profila
- Kot nasprotni nosilec za napenjanje spojne plošče 32 x 90 ali 45 x 90
- Napnite jermenski transporter z odvijanjem nastavitvenega vijaka, po potrebi ponastavite orodje
- Trdno privijte ležaj transporterja (priporočeni navor privijanja: 25 Nm)