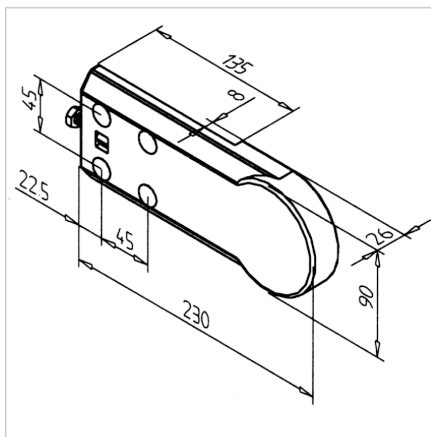


OHIŠJE Z LEŽAJEM ZA TRANSPORTER 90

Šifra: 210985/0

[Povezava do izdelka →](#)



Tehnični podatki / vključeni artikli

- Aluminij, tlačno litje, prašno lakirano, siva barva
- Samovzporedni ležaj z odprtino \varnothing 25 mm, zaprt na obeh straneh
- Teža = 0,830 kg/kom

Uporaba

- Enota za spremembo smeri in jermenski pogonski cilindar jermenskih transporterjev

Navodila za uporabo / način montaže

- Predhodno namestite ležaj transporterja na konec profila
- Kot nasprotni nosilec za napenjanje spojne plošče 45 x 90
- Napnite jermenski transporter z odvijanjem nastavitvenega vijaka, po potrebi ponastavite orodje
- Trdno privijte ležaj transporterja (priporočeni navor privijanja: 25 Nm)