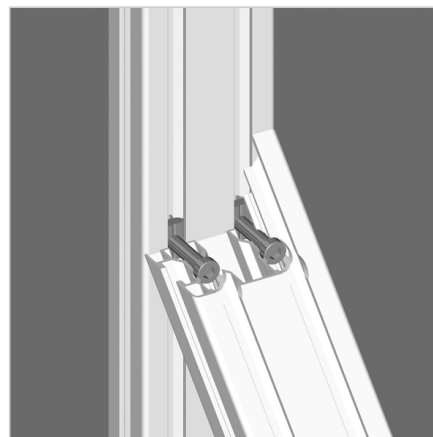
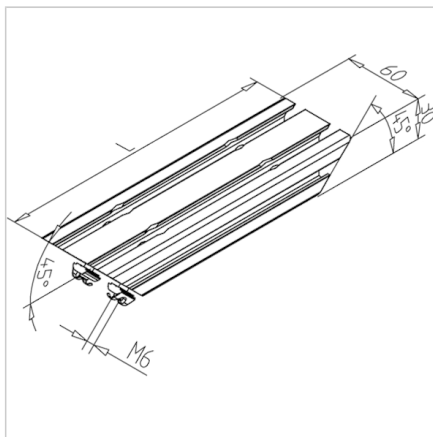


OJAČITVENI ELEMENT 30X60 L=300mm

Šifra: 212210/0

Ojačitveni element za močno in natančno stabilizacijo alu konstrukcij, izdelan po meri glede na dolžino in kot.

[Povezava do izdelka →](#)



Tehnični podatki / vključeni artikli

- Aluminij, eloksiran E6/EV1
- Dolžina (l): 300 mm
- Profil 30 x 60, pripravljen za uporabo
- Oba konca odrezana pod kotom 45° z izvrtinami za pritrdilni komplet
- S pritrdilnim materialom iz jekla, pocinkan
- **Druge dolžine in izvedbe pod ident št. 212210/5 na zahtevo**
- Teža = 0,338 kg/kos

Uporaba

- Ojačitev profilnih nadgradenj po principu rešetkaste konstrukcije

Navodila za uporabo / način montaže

- Privijte na utor profila ogrodne konstrukcije s priloženim pritrdilnim materialom