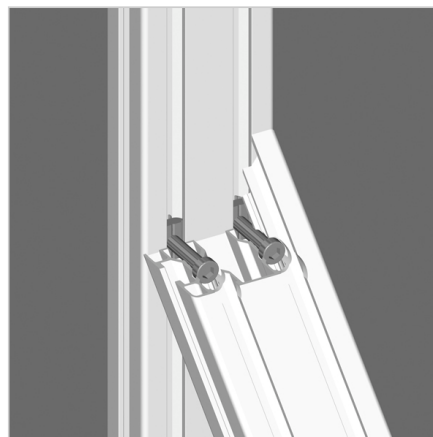
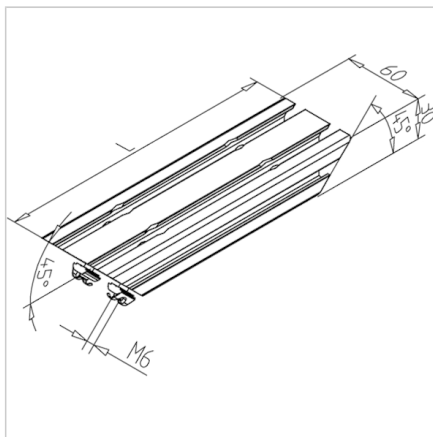


OJAČITVENI ELEMENT 30X60 L=po naročilu

Šifra: 212210/5

Ojačitveni element profila 30 x 60 za dodatno stabilnost aluminijastih konstrukcij z nadgradnjami v palični zasnovi.

[Povezava do izdelka →](#)



Tehnični podatki / vključeni artikli

- Aluminij, eloksiran E6/EV1
- Profil 30 x 60, pripravljen za uporabo
- Poševni rez, enostranski ali obojestranski, z utorom za pritrdilni material
- Pritrdilni komplet
- **Prosimo, navedite dimenzijo L ter dodatno levi in desni kot (v območju 27°-63°). Priporočljivo s skico ali risbo.**

Uporaba

- Ojačitev profilnih nadgradenj po principu rešetkaste konstrukcije

Navodila za uporabo / način montaže

- Privijte na utor profila ogrodne konstrukcije s priloženim pritrdilnim materialom