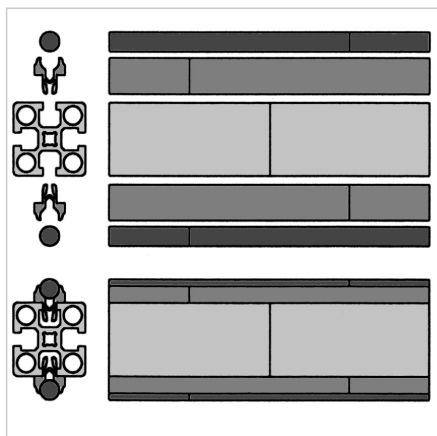
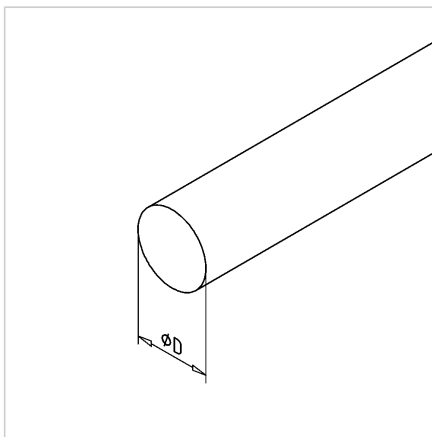


## OKROGLO VODILO 12 X90 h6

Šifra: 171741/1

Okroglo vodilo D 12 mm, h6 X90 za linearna vodila omogoča natančno vodenje in podporo v linearnih sistemih.

[Povezava do izdelka →](#)



### Tehnični podatki / vključeni artikli

- Nerjaveče jeklo, vlečeno, kaljeno, polirano
- X90, kaljenost 53-60 HRC, polirano h6
- Teža = 0,890 kg/m
- Dolžina palice = 6 m

### Uporaba

- Vsa Minitec linearna vodila LR 12
- Linearna vodila z valjčnimi ali drsnimi ležaji
- Mehanski ali pogonski elementi

### Navodila za uporabo / način montaže

- Vtiskajte gred v nosilni profil z ustreznim orodjem (plastično kladivo)
- Pri vodilih L > 6000 mm sestavite gred z zamaknjenimi spoji