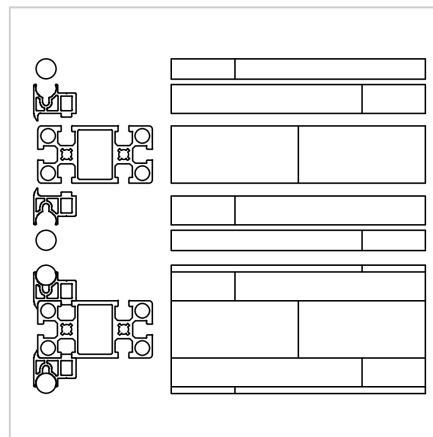
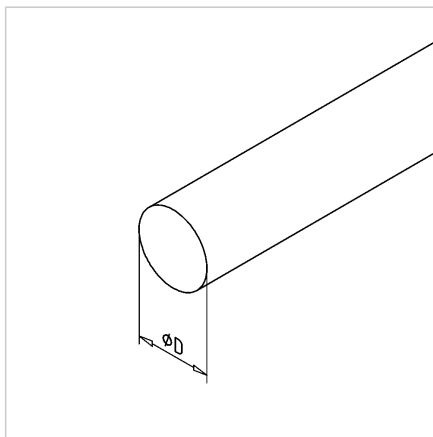


OKROGLO VODILO 16 Cf53 h6

Šifra: 171743/0

Okroglo vodilo D 16 mm, h6 CF 53 za linearna vodila omogoča natančno vodenje in podporo v linearnih sistemih.

[Povezava do izdelka →](#)



Tehnični podatki / vključeni artikli

- Jeklo, vlečeno, kaljeno, polirano
- Cf.53, kaljenost do 62 ± 4 HRC, polirano h6
- Teža = 1,587 kg/m
- Dolžina palice = 6 m

Uporaba

- Minitec linearno vodilo LR 16
- Linearna vodila z valjčnimi ali drsnimi ležaji
- Mehanski ali pogonski elementi

Navodila za uporabo / način montaže

- Vtiskajte gred v nosilni profil z ustreznim orodjem (plastično kladivo)
- Pri vodilih z dolžino > 6000 mm sestavite gred z zamaknjenimi spoji