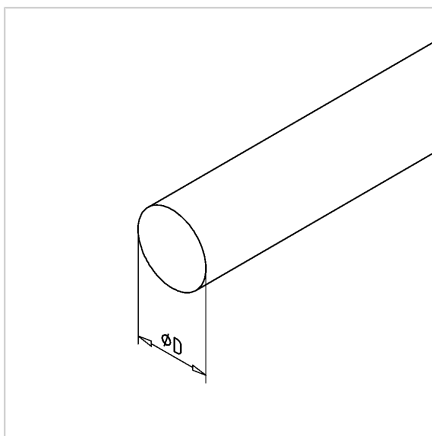


## OKROGLO VODILO 8 X90 h6

Šifra: 171850/0

Okroglo vodilo  $\varnothing 8$  mm h6 X90 za precizne linearne sisteme. Okrogla vodila zagotavljajo zanesljivo delovanje, odpornost pri obremenitvah in dolgotrajno uporabo.

[Povezava do izdelka →](#)



### Tehnični podatki / vključeni artikli

- Nerjaveče jeklo, vlečeno, kaljeno, polirano
- X90, kaljeno na 53-60 HRC, polirano h6
- Teža = 0,400 kg/m
- Dolžina gredi = 6 m

### Uporaba

- Linearna vodila z krogličnimi ali drsnimi pušami
- Mehanski elementi ali pogonski elementi