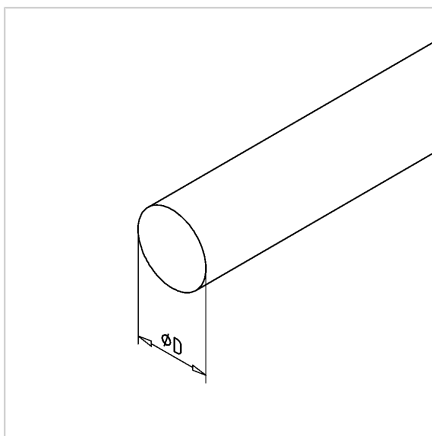


OKROGLO VODILO 80 Cf53 h6

Šifra: 171750/0

Okroglo vodilo $\varnothing 80$ mm h6 CF 53 za precizne linearne sisteme. Okrogla vodila zagotavljajo zanesljivo delovanje, odpornost pri obremenitvah in dolgotrajno uporabo.

[Povezava do izdelka →](#)



Tehnični podatki / vključeni artikli

- Jeklo, vlečeno, kaljeno, polirano
- Cf.53, kaljeno na 62 ± 4 HRC, polirano h6
- Teža = 39,500 kg/m
- Dolžina gredi = 6 m

Uporaba

- Linearna vodila z krogličnimi ali drsnimi pušami
- Mehanski elementi ali pogonski elementi