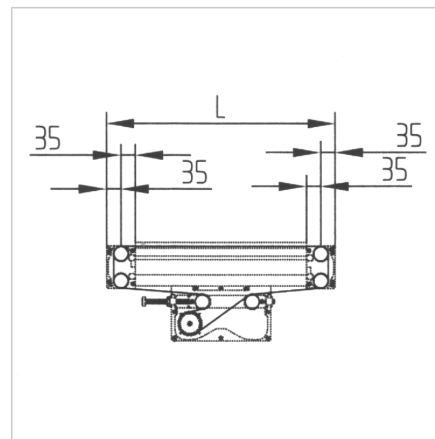
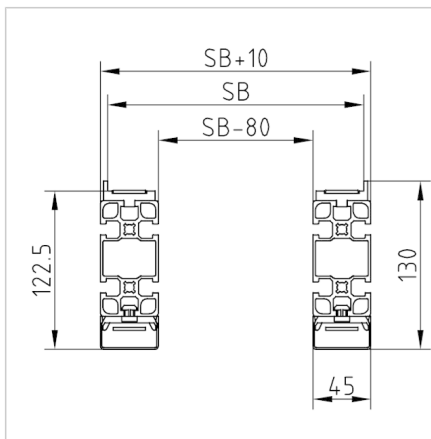


OSNOVNA PROGA TSG LINIJE

Šifra: 430020/0

[Povezava do izdelka →](#)



Tehnični podatki / vključeni artikli

- Profil 45 x 90F, eloksiran, E6/EV1
- Drsni trak iz PE, črn, izjemno odporen proti obrabi, L maks: 2 m
- Pokrivalni profil za povratni tek jermena s pripenjalnim sistemom
- Sinhroni jermen za pogon (transportni jermen)
- Razpetina (SB): univerzalna
- Dolžina poti = L-140 mm
- Dolžina proge min. 270 mm
- Dolžina proge min. 4000 mm

Uporaba

- Uporaba v vseh prenosnih sistemih TSG
- Maks. obremenitev proge je odvisna od pogonskega koncepta
- Če je skupna obremenitev na odsek presežena, je potrebno razdeliti na več odsekov
- Izračun dolžine sinhronnega jermena: (sinhroni jermen je priložen v dobavi)
Dolžina sinhronnega jermena = $(L - 70) \times 2 + 473$ mm, zaokroženo na 5 mm delitev

Navodila za uporabo / način montaže

- Privijte osnovno razdaljo z nosilci
- Po pritrditvi pogonske enote, preusmeritev in sinhronih jermenov namestite pokrivalni profil na spodnjo stran profila
- Proste utore profila uporabite za pritrditev zaustavljal, senzorjev, stikal ipd. s standardnimi vijaki