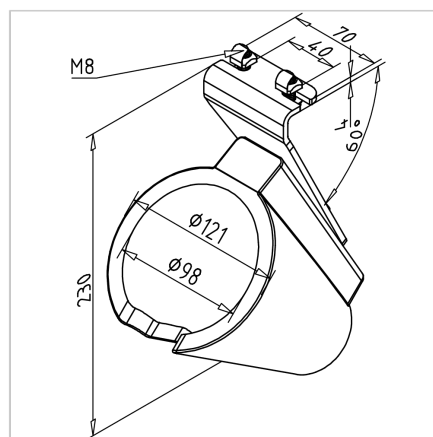
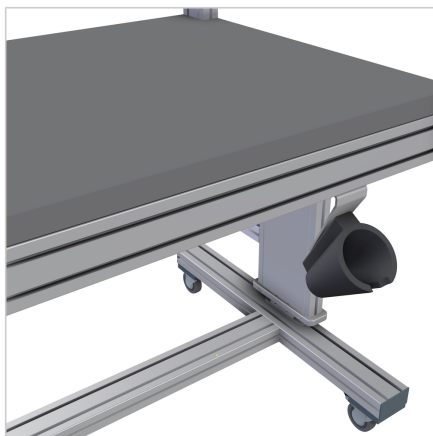


OSNOVNI SET TOKA ZA ODLGANJE ORODJA

Šifra: 263004/0

Base set držala za orodje omogoča ergonomsko postavitev orodja pod delovno mizo ter urejeno in varno hrambo vrtalnikov in izvijačev.

[Povezava do izdelka →](#)



Tehnični podatki / vključeni artikli

- Torbica za orodje, guma, črna
- Nosilec, nerjaveče jeklo
- S pritrdilnim materialom iz jekla, cinkano
- Teža = 0,885 kg/kom

Uporaba

- Za varno shranjevanje vrtalnikov, akumulatorskih izvijačev in drugega orodja
- Za ergonomsko razporeditev orodja pod delovno površino

Navodila za uporabo / način montaže

- Pričvrstite na oporo profila s priloženim montažnim materialom