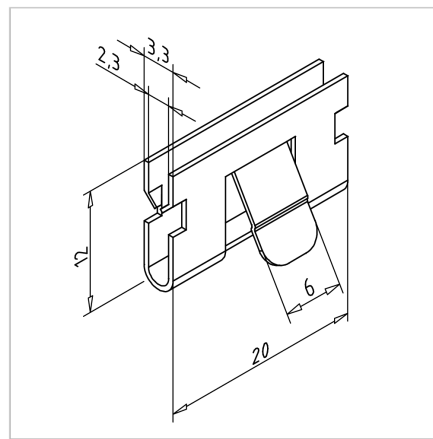
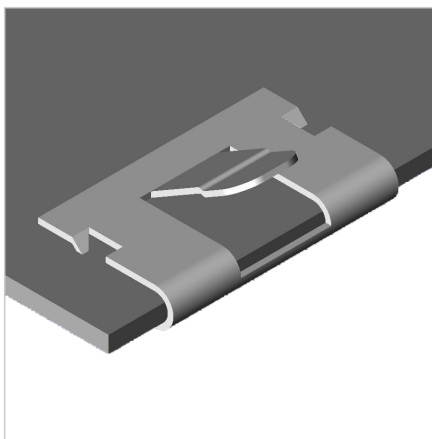


OZMELJITVENA SPONKA

Šifra: E90141/0

[Povezava do izdelka →](#)



Tehnični podatki / vključeni artikli

- Jeklo, stiskano, pocinkano
- Teža = 0.002 kg/kom

Uporaba

- Za ozemljitev pločevine in tankostenskih komponent z debelino stene 0,7 - 2 mm
- Še posebej primerno za:
Kabelski kanal AL **šifra izdelka 201051/0**
Kabelski kanal 45 AL **šifra izdelka 201071/0**
Kabelski kanal 90 AL **šifra izdelka 201056/0**

Navodila za uporabo / način montaže

- Namestite na rob pločevine
- Varno podpiranje in prevodna povezava se zagotovi s kremplji
- Za povezavo ozemljitvenega kabla s 6 mm ravnim vtičem