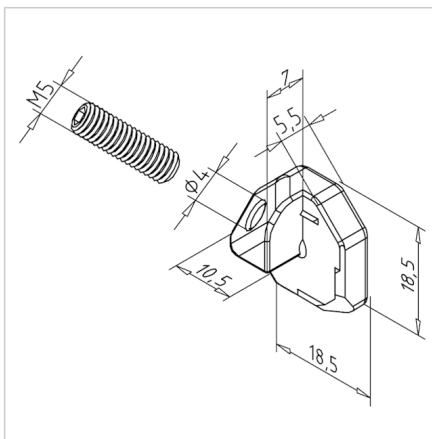
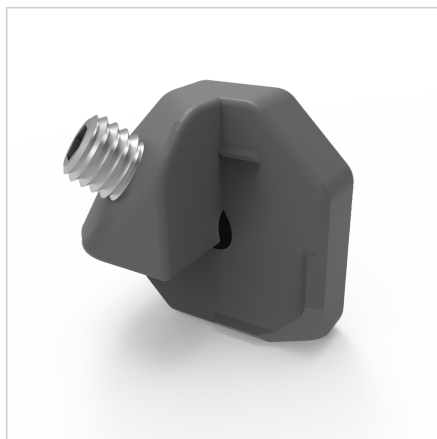


OZMELJITVENI ELEMENT ZA POLNILA

Šifra: 221163/0

[Povezava do izdelka →](#)



Tehnični podatki / vključeni artikli

- PP
- Teža = 0,003 kg/kom

Uporaba

- Za prevodno povezavo aluminijastih ali jeklenih plošč s profilnim okvirjem, debeline 1,5 mm - 2,5 mm, uporabite naš ozemljitveni blok Part no. **221163/0**. Za vsak površinski element je dovolj en ozemljitveni blok. Kovinska plošča je pritrjena v profilni okvir v kombinaciji z našim vstavnim tesnilom 2.

Navodila za uporabo / način montaže

- Vstavite vtični nosilec v utor profila
- Vstavite izvrtane površinske elemente
- Privijte površinske elemente
- Priporočeni vijak s ploščato glavo M6x12 **ident št. 212074/0** za debelino diska do 3 mm ali M6x16 **ident št. 211246/0** za večje obremenitve