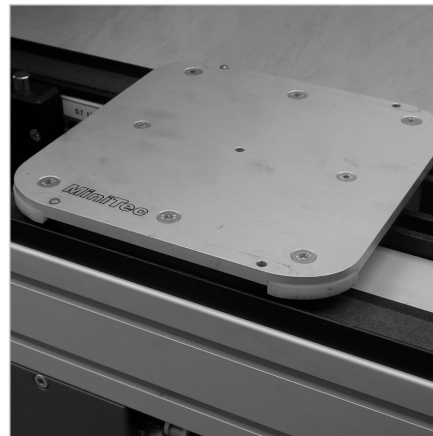
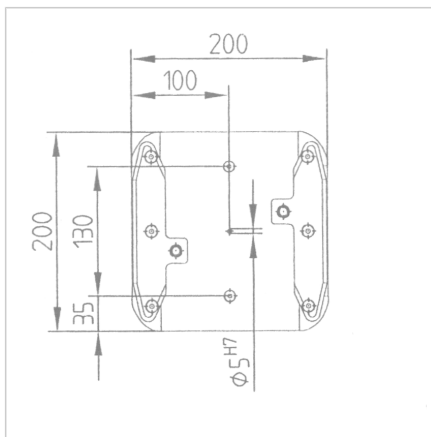
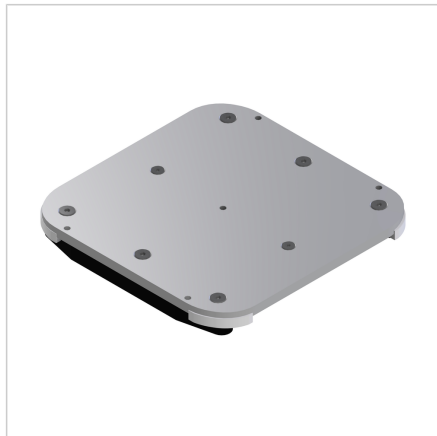


PALETA TSG 200

Šifra: 431000/0

[Povezava do izdelka →](#)



Tehnični podatki / vključeni artikli

- Nosilna plošča Al, obdelana na vseh straneh in anodizirana s centralnim luknjami 5H7
- 4 pozicionirni zatiči, jeklo
- Drsna drsnica iz izjemno odpornega PE, z integriranim zatičem za zavoro
- 2 blažilna zatiča, jeklo, za induktivne senzorje
- Dimenzije 200 x 200 mm
- Maks. nosilnost: 100 N
- Teža = 1,152 kg/kom

Uporaba

- Zajem delovnih kosov, naprav, identifikacijskih in podatkovnih sistemov

Navodila za uporabo / način montaže

- Standardni WT-ji se dobavljajo brez izvrtin za nosilce
- Izvrtine za pritrditev delovnih kosov, naprav ali identifikacijskih sistemov se izdelajo po specifikacijah kupca