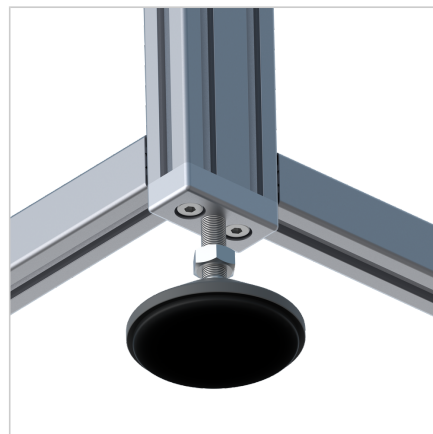
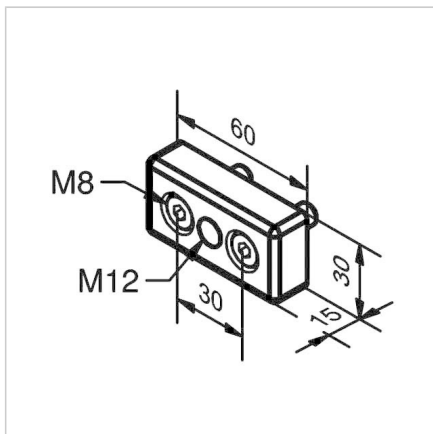


PLOŠČA ZA NOGO 30X60 M12 ESD

Šifra: 212116/6

Prevoden pritrdilni nosilec 30x60 M12 za varno in zanesljivo pritrditev gibljivih nog ter koles v ESD zaščitenih okoljih.

[Povezava do izdelka →](#)



Tehnični podatki / vključeni artikli

- Aluminij, tlačno litje, peskano
- Pritrdilni komplet
- Teža = 0,080 kg/kos

Uporaba

- Pritrditev tečajnih nog in koles
- Primerno za ESD izvedbe

Navodila za uporabo / način montaže

- Uporabite priložen pritrdilni material za pritrditev na čelno površino profila