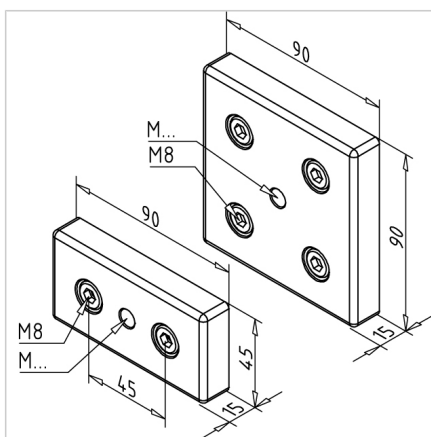
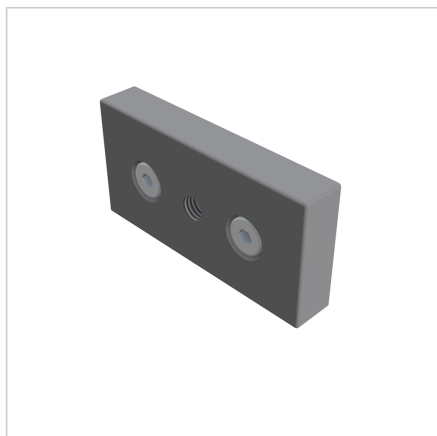


## PLOŠČA ZA NOGO 45X90 M10 ESD

Šifra: 211038/6

Prevodna pritrdilna plošča 45x90 M10 za namestitev gibljivih nog in koles na aluminijaste profile, ki zagotavlja fleksibilnost in stabilnost različnih konstrukcij.

[Povezava do izdelka →](#)



### Tehnični podatki / vključeni artikli

- Aluminij, tlačno litje, peskano
- Z vključenim pritrdilnim materialom, jeklo, pocinkano
- Teža = 0,172 kg/kos

### Uporaba

- Pritrditev vodilnih kolesc
- Centralna pritrditev podpornih nog na profile 45 x 90 ali 90 x 90
- Centrična pritrditev zglobnih nog na profile 45 x 90

### Navodila za uporabo / način montaže

- Uporabite priložen pritrdilni material za pritrditev na čelno ploskev profila