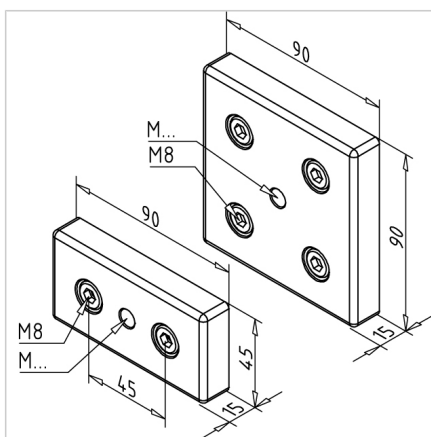
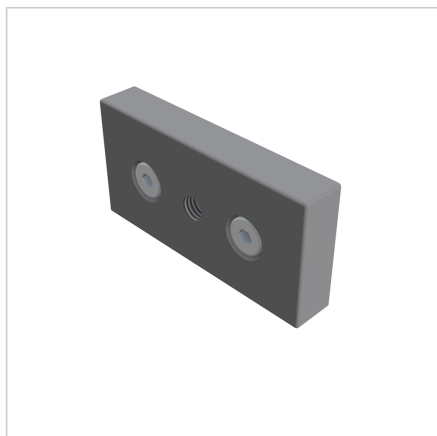


## PLOŠČA ZA NOGO 45X90 M10

Šifra: 211038/0

Pritrdilna plošča 45x90 M10 za namestitev gibljivih nog in koles na aluminijaste profile, ki zagotavlja fleksibilnost in stabilnost različnih konstrukcij.

[Povezava do izdelka →](#)



### Tehnični podatki / vključeni artikli

- Aluminij, tlačno litje, prašno lakiran, siva barva
- Pritrdilni komplet
- Teža = 0,172 kg/kos

### Uporaba

- Centrična pritrditev vrtljivih nog na profile 45 x 90

### Navodila za uporabo / način montaže

- Uporabite priložen pritrdilni material za pritrditev na čelno ploskev profila