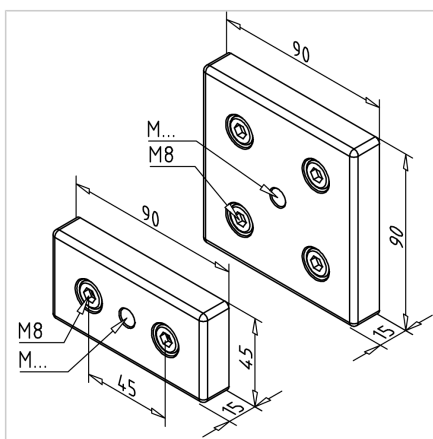
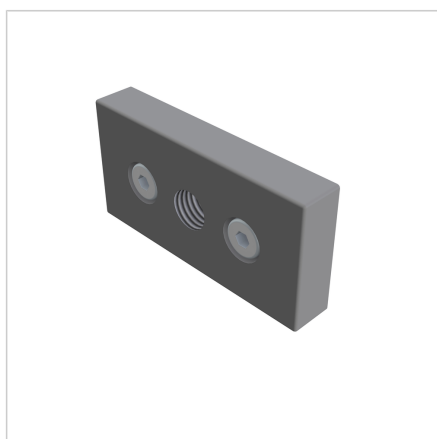


## PLOŠČA ZA NOGO 45X90 M16

Šifra: 211040/0

Pritrdilna plošča 45x90 M16 za namestitev gibljivih nog in koles na aluminijaste profile, ki zagotavlja fleksibilnost in stabilnost različnih konstrukcij.

[Povezava do izdelka →](#)



### Tehnični podatki / vključeni artikli

- Aluminij, tlačno litje, prašno lakirano, sivo
- Montažni komplet
- Teža = 0.182 kg/kom

### Uporaba

- Centrična pritrnitev zglobnih nog na profile 45 x 90

### Navodila za uporabo / način montaže

- Uporabite priložen pritrtilni material za pritrnitev na čelno ploskev profila