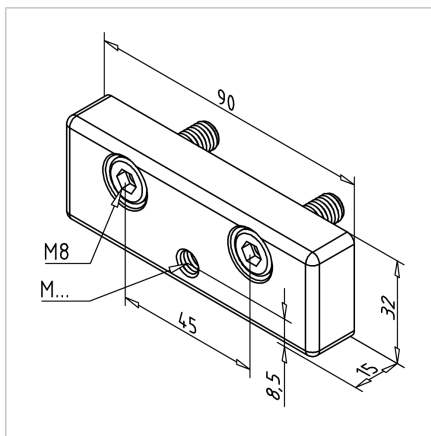


PLOŠČA ZA NOGO 90X32 M10

Šifra: 211357/0

Pritrdilna plošča 90x32 M10 za namestitev gibljivih nog in koles na aluminijaste profile, ki zagotavlja fleksibilnost in stabilnost različnih konstrukcij.

[Povezava do izdelka →](#)



Tehnični podatki / vključeni artikli

- Aluminij, tlačno litje, prašno lakiran, siva
- Montažni komplet
- Teža = 0,126 kg/kos

Uporaba

- Pritrditev nog na profile 90 x 32 UL ident št. [201066/0](#)

Navodila za uporabo / način montaže

- Uporabite priložen pritrdilni material za pritrditev na čelno ploskev profila