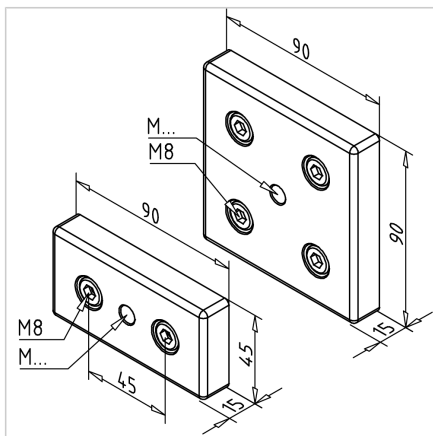
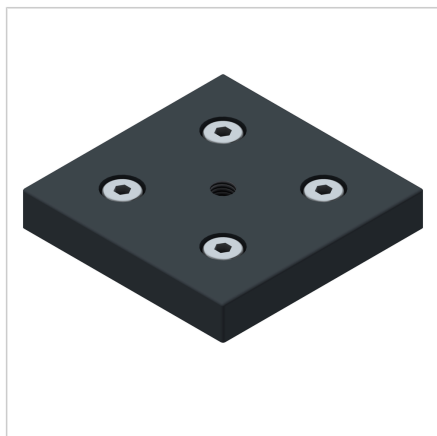


PLOŠČA ZA NOGO 90X90 M10

Šifra: 211041/0

Pritrdilna plošča 90x90 M10 za namestitev gibljivih nog in koles na aluminijaste profile, ki zagotavlja fleksibilnost in stabilnost različnih konstrukcij.

[Povezava do izdelka →](#)



Tehnični podatki / vključeni artikli

- Aluminij, tlačno litje, prašno lakirano, sivo
- Montažni komplet
- Teža=0.334 kg/kom

Uporaba

- Centralna pritrditev vrtljivih nog na profile 90 x 90

Navodila za uporabo / način montaže

- Uporabite priložen pritrdilni material za pritrditev na čelno ploskev profila