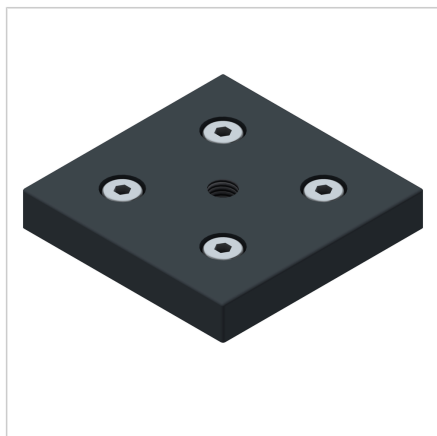


PLOŠČA ZA NOGO 90X90 M16 ESD

Šifra: 211043/6

Prevodna pritrdilna plošča 90x90 M16 za namestitev gibljivih nog in koles na aluminijaste profile, ki zagotavlja fleksibilnost in stabilnost različnih konstrukcij.

[Povezava do izdelka →](#)



Tehnični podatki / vključeni artikli

- Aluminij, tlačno litje, peskano
- S pritrdilnim materialom iz jekla, cinkano
- Teža = 0,330 kg/kom

Uporaba

- Pritrditev vodilnih valjev
- Centralna pritrditev tečajnih nog na profile 90 x 90

Navodila za uporabo / način montaže

- Uporabite priložen pritrdilni material za pritrditev na čelno ploskev profila