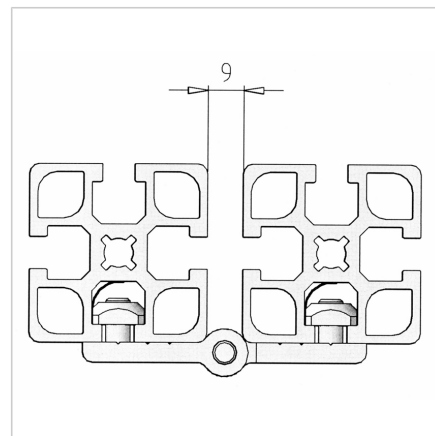
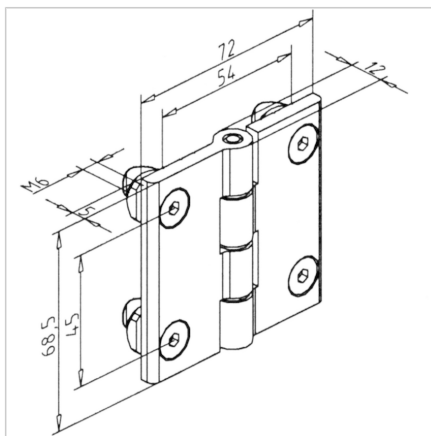
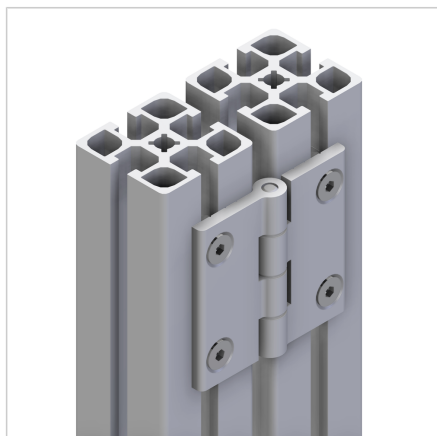


## PLOŠČATI TEČAJ MALI

Šifra: 210973/0

Kompakten tečaj za sisteme iz aluminijastih profilov, zasnovan za dolgotrajno uporabo v zahtevnih tehničnih in industrijskih okoljih.

[Povezava do izdelka →](#)



### Tehnični podatki / vključeni artikli

- Aluminij, anodik E6/EV1
- Z gredjo iz nerjavečega jekla
- Vključeni vijaki in matice iz pocinkanega jekla
- Teža = 0,120 kg/kom

### Uporaba

- Primerno za velika vrata in pokrove
- Zaščitne enote
- Povezava profilov pod različnimi koti

### Navodila za uporabo / način montaže

- Privijte tesno na režo profila s priloženimi vijaki in maticami