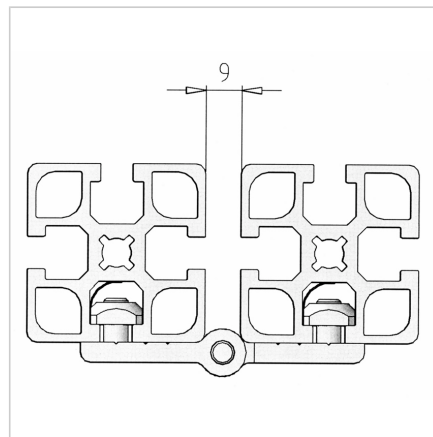
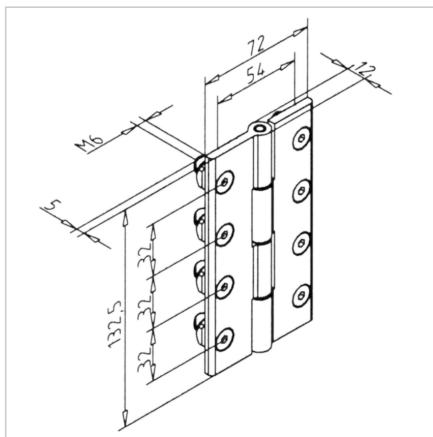
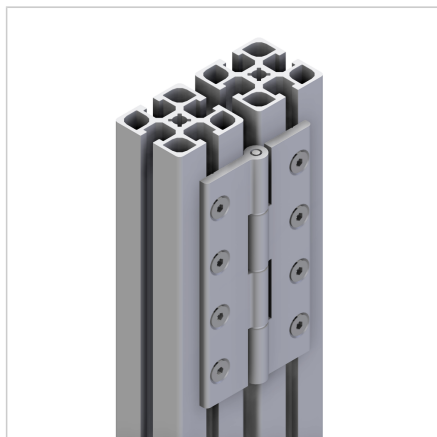


PLOŠČATI TEČAJ VELIK

Šifra: 210970/0

Ojačan tečaj za velika vrata iz profilov, zasnovan za dolgotrajno uporabo v robustnih industrijskih aplikacijah.

[Povezava do izdelka →](#)



Tehnični podatki / vključeni artikli

- Aluminij, eloksiran E6/EV1
- Z gredjo iz nerjavečega jekla
- Vključeni vijaki in matice iz pocinkanega jekla
- Teža = 0,235 kg/kom

Uporaba

- Primerno za velika vrata in pokrove
- Varovalne enote
- Povezava profilov pod različnimi koti

Navodila za uporabo / način montaže

- Privijte tesno na profilno utor s priloženimi vijaki in maticami