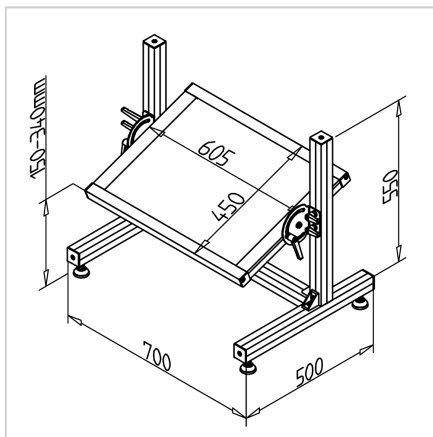


POČIVALNIK NOG STANDARD ESD

Šifra: 320160/6

Podpora za noge ESD izboljša ergonomijo delovnega mesta, olajša sedenje in varuje občutljivo opremo pred statiko.

[Povezava do izdelka →](#)



Tehnični podatki / vključeni artikli

- Nosilni profil 45x45 pod mizami in delovnimi mesti
- Popolnoma sestavljeno
- Nastavek za noge: iverna plošča, prevlečena, bazaltno siva, odporna na olje
- Višina in naklon ročno nastavljiva
- Samostoječe
- Teža = 8,774 kg/komad

Uporaba

- Omogoča pravilno sedenje za mizo
- Primeren za ESD izvedbe